

plik przykładowy PDF + info 

głęboka czerń:
C30/M30/Y30/K100

Torba
reklamowa
240x80x330mm

zamień fonty
na krzywe lub osadź
podczas zapisu PDF

wyciągnij grafikę na
spad o 3mm

unikaj wstawiania tekstów
i innych ważnych elementów
projektu na bigach, zawijce
i boku torby



usuń
MAKIETĘ



pamiętaj o
MARGINESACH



zapisz jako PDF

PODGLĄD Z WYKROJNIKIEM na osobnej stronie

Torba
reklamowa
240x80x330mm



usuń
MAKIETĘ



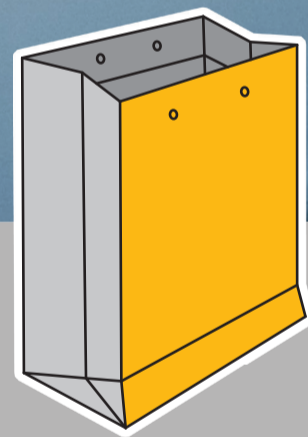
pamiętaj o
MARGINESACH



zapisz jako PDF

Torba reklamowa

240x80x330mm



FRONT torby



usuń
MAKIETĘ



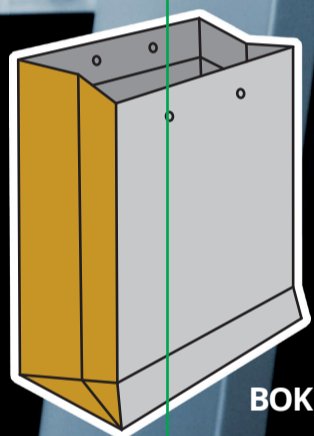
pamiętaj o
MARGINESACH



zapisz jako PDF



Torba reklamowa
240x80x330mm



BOK torby



usuń
MAKIETĘ

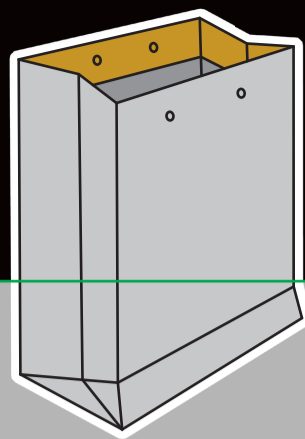


pamiętaj o
MARGINESACH



zapisz jako PDF





ZAWIJKĄ WEWNĄTRZ torby

Torba
reklamowa
240x80x330mm



usuń
MAKIETĘ



pamiętaj o
MARGINESACH



zapisz jako PDF



Torba
reklamowa
240x80x330mm



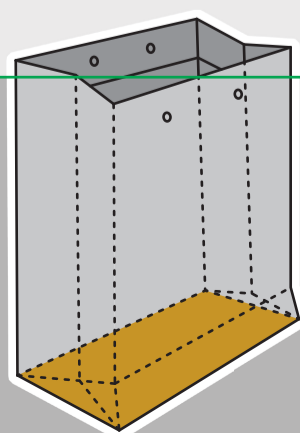
usuń
MAKIETĘ



pamiętaj o
MARGINESACH



zapisz jako PDF



PODSTAWA torby